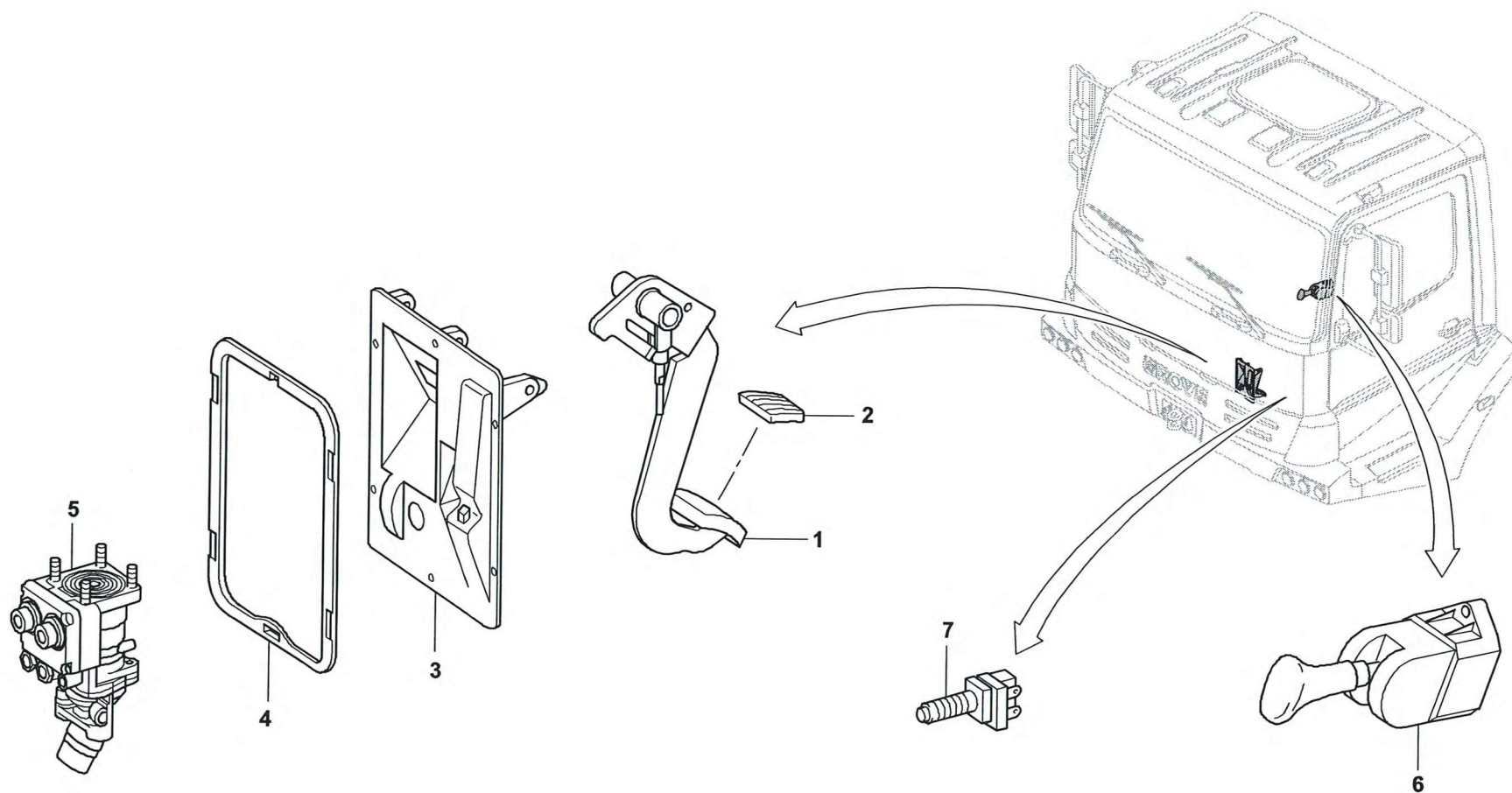


**GROVE**BREMSANLAGE  
BRAKE SYSTEMBILDTAFEL  
PICTORIAL DISPLAY

08.08

3065731-ETL #

1/1

GMK 5095  
BE 550  
G 000

3065731-0-BL01-0808-0000